

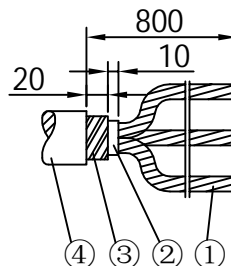
一、本终端为我公司电缆接头的第二代新产品，采用先进的注射工艺成型，安装必须由专业人员进行。并注意以下事项：

- 1、安装之前请仔细阅读本安装说明书的全部内容。
- 2、安装之前请认真检查包装中的产品，确认物品齐全且未受到损伤。
- 3、制作安装过程中务必保证电缆被制作部位及接头的清洁、无污渍。

二、

产品配套表								
序号	名称	数量	序号	名称	数量	序号	名称	数量
1	直式接头	3	5	接地线	3	9	清洁巾	6
2	动触头	3	6	固定装置	3	10	热缩直管	3
3	静触头	3	7	套筒扳手	1	11	安装说明书	1
4	半导体带	3	8	硅脂	1			

三、参照（图一），进行第一步剥制电缆，其中剥制长度800mm(参考值)左右，剥制完毕后用绝缘胶带或其它类似代用品将铜屏蔽端部临时包扎。



图（一）

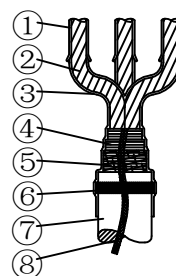
- ①铜屏蔽
- ②内护套
- ③钢铠（除锈）
- ④外护套

四、参照（图二）

- 1、用铜扎线将铜编织地线固定在铜屏蔽和钢铠上扎紧后用锡将铜编织地线与铜屏蔽钢铠焊牢。
- 2、从外护套切口往下20mm处缠绕密封带（将铜编织地线压住）。
- 3、将电缆制作处用清洁布（纸）擦拭干净，去棱角、杂质后在三叉部套上三只套，包住铜扎线、密封带等，然后按照热缩或冷缩管的说明进行安装缩管。

注：以上安装操作步骤已经简易化，具体安装以实际产品安装说明书为准。

图（二）

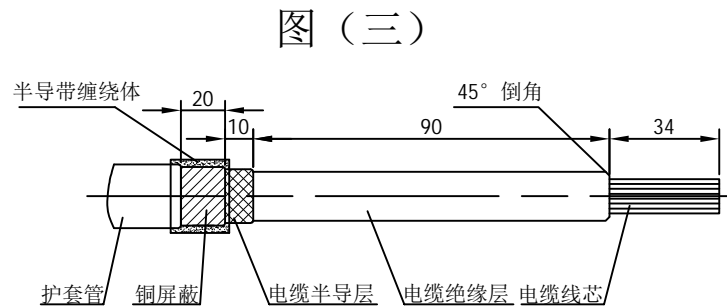


- ①热(冷)缩套
- ②铜屏蔽
- ③套三只套处
- ④铜扎线
- ⑤钢铠
- ⑥密封带
- ⑦外护套
- ⑧编织地线

特别说明：关于三芯电缆要注意以下两个问题：

- 1、从三只套到电缆接头根部要有足够的长度，要保持合理的半径。否则强行弯曲会造成接头变形，破坏密封，产生爬电，毁坏设备；
- 2、从三只套出头的三根电缆长度应不一致：A、C两相一样长，B相（中间位置）相应短一些使弯曲后三根电缆端部水平一致，较为舒展为准，最好先将接线端子挂好在开关柜连接座上，再用电缆校好尺寸锯断，先装中相，再制作另两相，这样尺寸会较好把握（注意：前提是先固定好电缆）。

五、三相电缆每支电缆按（图三）剥制，剥制时必须保持电缆表面光滑、无伤痕、无任何残渣、颗粒，然后用半导电带缠绕在铜屏蔽与半导层之间，需缠出定位接触平台，如图所示。

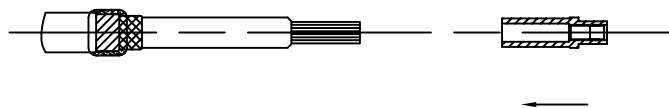


图（三）

- 注意：**
- 1、电缆线芯、绝缘层、半导层、铜屏蔽的制作尺寸必须按照产品附带的电缆剥制尺制作。
 - 2、去除电缆半导层时，不允许将绝缘层划伤，尤其是纵向刀伤，容易产生爬电，应及时用砂纸打磨平并清洗干净。
 - 3、剥制完半导层、铜屏蔽后及时缠绕半导电带，缠绕位置在半导层和铜屏蔽之间，采用半搭绕方法：一半压在铜屏蔽上，一半压在半导层上，但缠绕不要超过电缆本身的半导层，应缠绕出一个平台作为定位接触接点。
 - 4、缠绕半导电带时，绝不允许超出电缆外半导层。

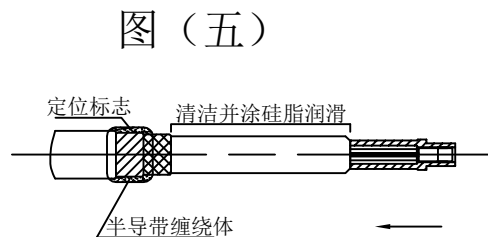
六、参照（图四）和（图五）

- 1、压接线端子：将静触头套在已剥制好的电缆线芯上，然后使用液压钳进行压接，推荐选用围（模）压的方式，压接2-3道，以保证良好的接触性能。
- 2、端子压接之后，如图所示，清洁绝缘层并均匀涂抹硅脂；



图（四）

压模的选择：应根据静触头的规格选用相应的压模；过大会造成触头与线芯的接触不够紧密，影响之后的安装；过小则容易产生毛边，且触头可能会产生扭曲变形。



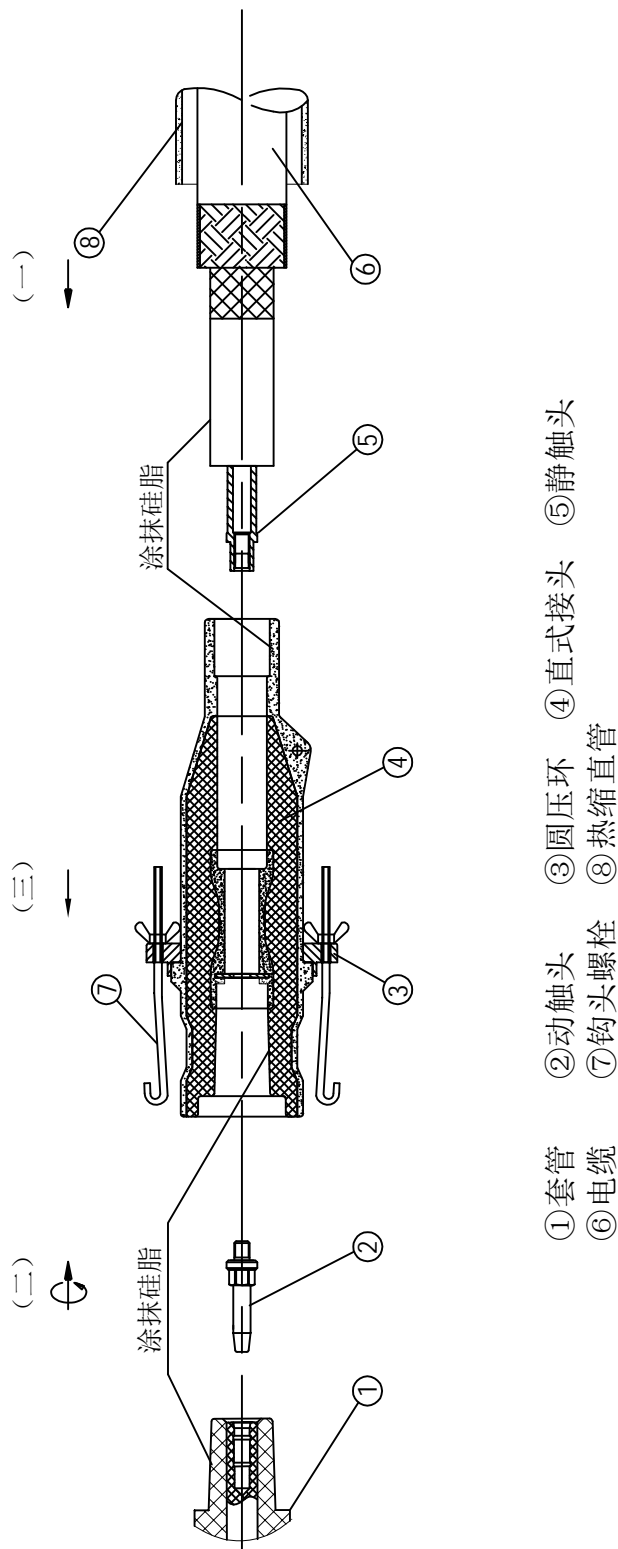
图（五）

- 注意：**
- 1、如是三芯电缆，其接线端子的扁平安装平面必须都保持水平一致，不得产生扭曲，否则影响最后的安装。
 - 2、静触头压接后的毛边、毛刺应锉修平整，避免损坏电缆接头。

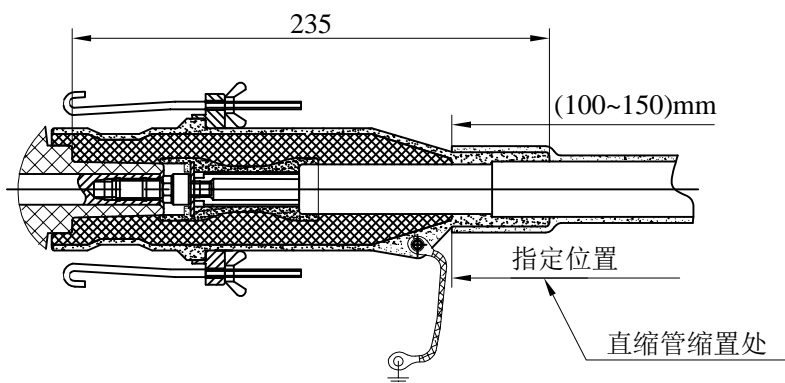
六、参照（图五）组装图和(图六) 安装示意图

- 1、安装前，先将所有部件用清洁巾擦拭干净。先将圆压环③套在接头上，热缩直管套在电缆上，然后将（图五）件插入接头④，并插入到位。
- 2、将动触头②有外螺纹的一端穿过垫片，拧紧在静触头⑤上。之后将装好的接头对正插入已涂好一层硅脂的套管①上，确保插入到位后用钩头螺栓⑦挂住底座拉环，通过圆压环③上蝶形的螺母紧固，使接头组件与套管锁紧。
- 3、用接地线连接接头上的接地点，并与电缆铜编织线一同接地。
- 4、将热缩直管放在图示中的指定位置，然后进行加热收缩，使直管在接头与电缆接触的指定位置收缩。

（图六）直式接头安装示意图



(图七) 直式接头组装图



安装后的检查（非常重要）：

检查项目	检查方法
动触头与静触头压接是否紧密	确认螺纹没有紊乱，用安装扳手再次拧紧。
接地线与系统接地点是否已经连接	确认每个接头都有单独的接地线并已经与系统接地点连接。
安装是否到位	确认尺寸安装到位。

订货须知：

客户订货时请注明所采用电缆的

- ①型号、规格（三芯或单芯）
- ②电缆线芯标称截面积(线芯直径和绝缘层直径)

关于我公司产品JZK-24kV/250A 直式插拔电缆接头，按电缆线芯截面积共分四个规格如下：

50、70、95、120mm²